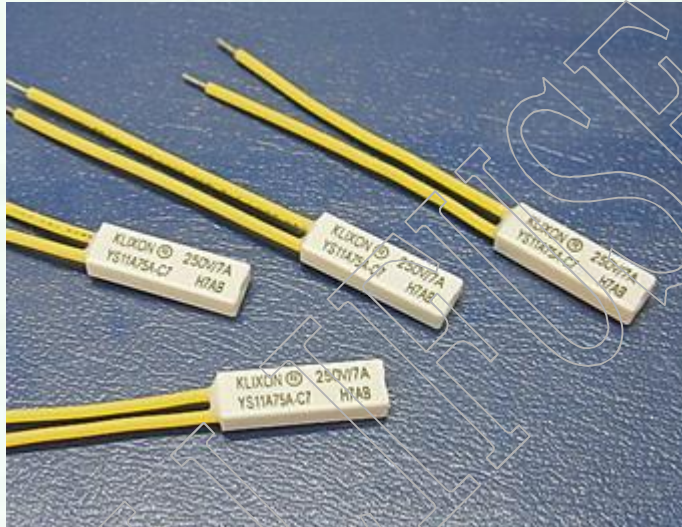


## YS11 热保护器---热保护器、断流器



### (一) 设计及动作原理 (YS11) 热保护器

YS11 温度开关是美国德州仪器 KLIXON® 专有技术生产的一种温度感应保护器，对温度的变化十分敏感。当意外发生时，上升的温度引起 KLIXON® 双金属片迅速动作打开。当装置冷却到安全温度时，触点又自动闭合，在较宽的系列的应用中即经济实惠，而且性能可靠。它是一个微型、速动、热动装置。在热保护科技领域内，它是一个被广泛应用的保护元件。

### (二) 技术参数 (9700K) 热保护器

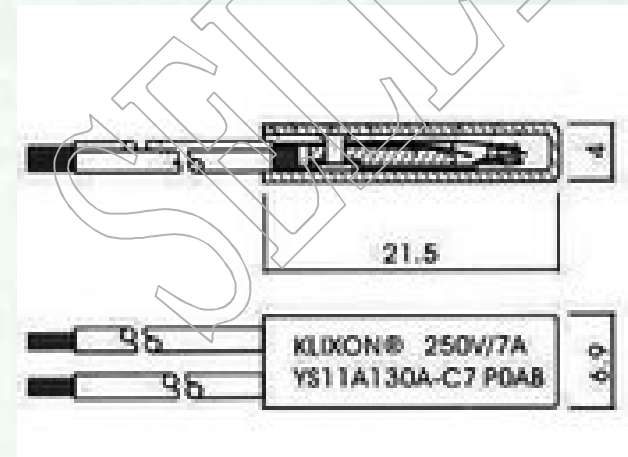
**电气容量:** 10A115 VAC 7A240VAC 6A 24VDC 15A18VDC

**温度选择范围:** 45°C~150°C ±5°C (每5°C 一种规格)

**自动动作寿命:** 10,000次 (1万次自动复位)

**外形结构:** 高强度聚酯绝缘外壳，耐严格环境考验

**外形尺寸 (长×宽×厚):** 21×6.9×4.0 mm



### (三) 特性与优势: (YS11)热保护器

美国德州仪器公司成立的森萨塔科技工厂生产的KLIXON 品牌传感器与控制器。此著名品牌已有九十多年的历史，生产传感器和控制器品种最齐全、产量最大、品质顶级、价廉质优，质量具有信用保障。（产品在亚洲、欧洲和美国有制造工厂和研究开发中心）

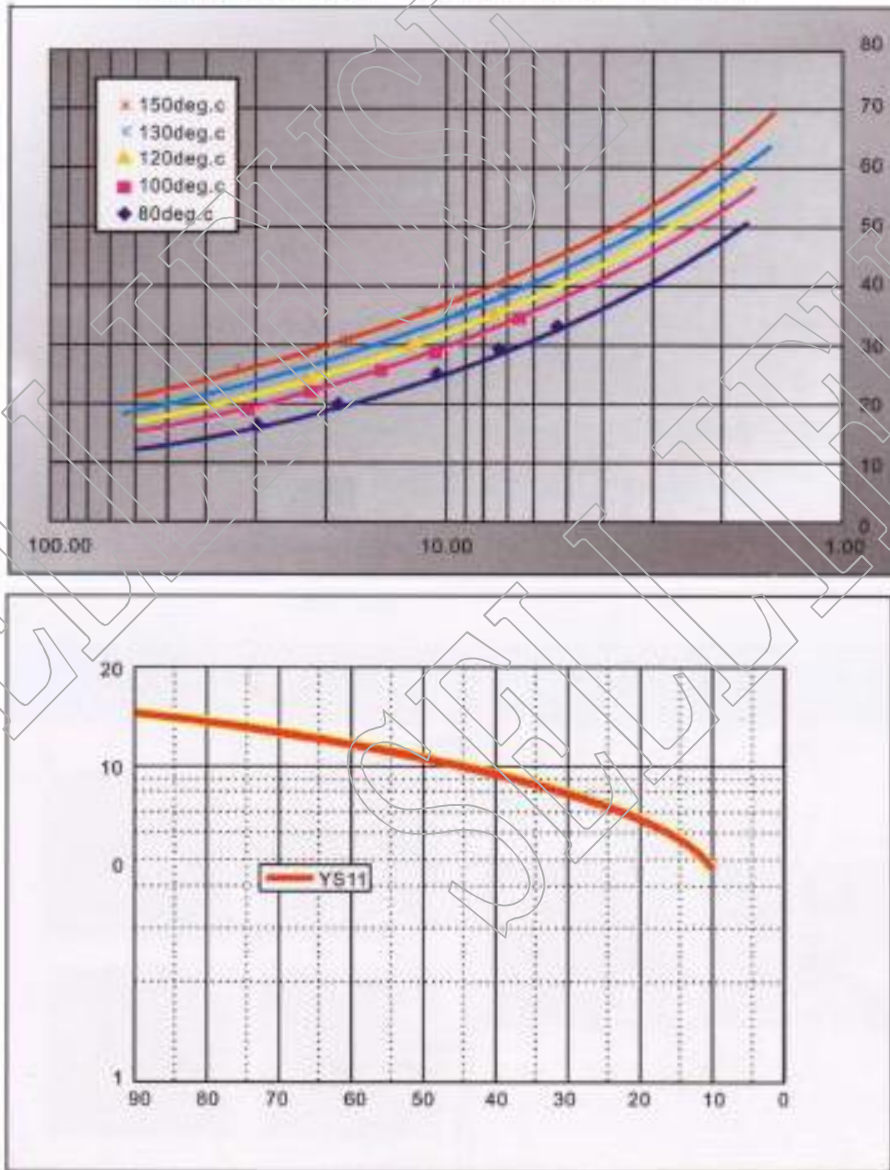
1. YS11系列温度开关广泛适用于：电机、变压器、蓄电池、仪器设备、发热电器等
  2. 体积小型化的设计，最低可选择45℃的跳脱温度，并有准确的复位温度。
  3. 每一种跳脱温度都经严格地校正及检查，KLIXON 双金属片具有100%快速跳脱
  4. 纯温度的双金属片感应动作之设计，使导通电流增加；
  5. 当作为蓄电池、电池充电器保护器时，具有过热和短路保护作用；
- 坚硬外壳支撑使保护内部元件不受漆渗漏和机械外力破坏

1. 电流规格范围大
2. 精确的动作温度而不会出现动作蠕动现象；
3. 可依客户的需求来配有各种不同长度的线材
4. 通过各国安全认证：UL、CSA、VDE、ENEC（欧盟）、KEMA、CQC ...证书，及符合欧盟 ROHS环保要求。

### (四) 应用: (YS11) 能对以下方面防止过热

- 各类电机、马达、
- 电池、充电器
- 电池组
- 变压器
- 仪器、设备
- PC机电路板
- 家用电器；发热电器
- 还有更多应用!



**额定脱扣电流—时间特性表 (25°C)**

**YS11 编号与工作温度对照表**

编号	跳脱温度
YS11A 45	45°C
YA11A 50	50°C
YS11A 55	55°C
YS11A 60	60°C
YS11A 65	65°C
YS11A 70	70°C
YS11A 75	75°C
YS11A 80	80°C
YS11A 85	85°C
YS11A 90	90°C
YS11A 95	95°C
YS11A 100	100°C
YS11A 105	105°C
YS11A 110	110°C
YS11A 115	115°C
YS11A 120	120°C
YS11A 125	125°C
YS11A 130	130°C
YS11A 135	135°C
YS11A 140	140°C
YS11A 145	145°C
YA11A 150	150°C

Notes:动作温度公差±5°C

